

Платформа



Наш подход – единый биллинг для многопрофильных операторов.

Группа компаний Софтел была образована в 1995 году. Первый заказчик – телекоммуникационный холдинг «Миликом Интернешенел», развернувший в России сотовую сеть.

К 1999 году мы выпустили несколько версий биллинговых программных продуктов, в том числе одну из первых отечественных препейд-систем.

Компания специализируется на разработке, внедрении и сопровождении АСР для предприятий связи. Особое внимание мы уделяем комплексному решению проблем, с которыми сталкиваются операторы.

Многие операторы связи работают в нескольких секторах. Биллинг разных услуг у нас сочетается в едином ядре и для единой абонентской базы.



Андрей Погодин,
Генеральный директор

Наши координаты

Компании: ЗАО «СОФТЕЛ»

Адрес: Россия, 123060, г.Москва, ул. Расплетина, 12/1.

Проезд: от станции метро "Октябрьское поле" автобусы 26, 39, 253 до остановки "Институт приборостроения".



Телефон/факс: +7 (495) 234-06-12

Web-site: www.billonnet.ru

E-mail: softel@billonline.ru

Генеральный директор:

Погодин Андрей Александрович

Наша последняя разработка – биллинговая система



Область применения:



Сотовая связь	
Виртуальный оператор (MVNO)	
Фиксированная телефония	
IP-телефония	
Интернет-провайдинг	
Сети WiMax	

Регистрационный номер: **ОС-1-СТ-0235**
Срок действия: с 28 мая 2009 г. до 28 мая 2012 г.

НАСТОЯЩИМ СЕРТИФИКАТОМ ОРГАН ПО СЕРТИФИКАЦИИ
АНО "ЦЭС "Инфоком", 129085, г. Москва, Проспект Мира, дом 101, строение 1
(сокращенное наименование органа по сертификации, адрес места нахождения)

УДОСТОВЕРЯЕТ, ЧТО Автоматизированная система расчетов за услуги связи "BILL-on-NET"
(наименование средства связи, версия ПО (при наличии), технические условия №)
(версия ПО 1.5), идентификационные номера с № 82442704.425100.001 по № 82442704.425100.020, в составе согласно Приложению, технические условия № ТУ 4251-001-82442704-2009,

ПРОИЗВОДИМАЯ ЗАО "СОФТЕЛ", 123060, г. Москва, ул. Расплетина, д. 12, к. 1
(наименование изготовителя средства связи, адрес места нахождения)

НА ПРЕДПРИЯТИИ (ЗАВОДЕ) ЗАО "СОФТЕЛ", 123060, г. Москва, ул. Расплетина,
д. 12, к. 1,
(наименование предприятия (завода) - изготовителя средства связи, адрес места нахождения)

СООТВЕТСТВУЕТ УСТАНОВЛЕННЫМ ТРЕБОВАНИЯМ "Правила применения

автоматизированных систем расчетов", утв. приказом Мининформсвязи России от 02.07.2007 № 73.

УСЛОВИЯ ПРИМЕНЕНИЯ: на сети связи общего пользования в качестве автоматизированной
(условия применения средства связи)

системы расчетов предназначенной для: автоматизации расчетов с абонентами; автоматизации расчетов за услуги связи, оказываемые по картам оплаты услуг связи; информационной поддержки проведения взаиморасчетов между операторами связи; предварительной обработки исходной информации об оказанных услугах связи; на сети связи емкостью до 100 тыс. абонентов; с возможностью обработки до 900 записей/мин; с возможностью обработки информации об услугах связи, заказываемых или потребляемых одновременно, в режиме реального времени, до 50 тыс. пользователей; для расчетов за: услуги местной телефонной связи, за исключением услуг местной телефонной связи с использованием таксофонов и средств коллективного доступа, услуги междугородной и международной телефонной связи, услуги телефонной связи в выделенной сети связи, услуги внутризоновой телефонной связи, услуги связи персонального радиовызова, услуги подвижной радиосвязи в сети связи общего пользования, услуги подвижной радиосвязи в выделенной сети связи, услуги подвижной радиотелефонной связи, услуги подвижной спутниковой радиосвязи, услуги связи по предоставлению каналов связи, услуги связи по передаче данных, за исключением услуг связи по передаче данных для целей передачи голосовой информации, услуги связи по передаче данных для целей передачи голосовой информации, телематические услуги связи, услуги связи для целей кабельного вещания, услуги связи для целей эфирного вещания, услуги связи для целей проводного радиовещания.



Системное программное обеспечение

BILL-on-NET® работает под управлением MS Windows® Server 2003/2008.

Система управления базой данных — Microsoft® SQL 2005.



Почему мы выбрали решения Microsoft®?

- ✓ неограниченное масштабирование;
- ✓ отличное быстродействие;
- ✓ высокая надежность;
- ✓ удобство администрирования;
- ✓ интеграция с Microsoft Office.

Рекомендуемая конфигурация серверов



до **100 000** абонентов:

2 x Pentium MP XEON
2.66/1024/4 Gb RAM/
HDD 144 Gb Raid Lev 5+

18 Gb Raid Lev 1

до **800 000** абонентов:

4 x Pentium MP XEON
2.80/2048/24 Gb RAM/
HDD 2x36 Gb Raid Lev 1

1000 Gb Ext. Raid Lev 5

до **1 200 000** абонентов:

8 x Pentium MP XEON
2.80/2048/32 Gb RAM/
HDD 2x36 Gb Raid Lev 1

1500 Gb Ext. Raid Lev 5

до **1 500 000** абонентов:

8 x Itanium 2 1.60/6 Mb/
32 Gb RAM/
HDD 2x36Gb Raid Lev 1

2000 Gb Ext. Raid Lev 5

Инвестиции в аппаратное обеспечение минимальны !

BILL-on-NET® - компактная система биллинга и CRM оператора связи

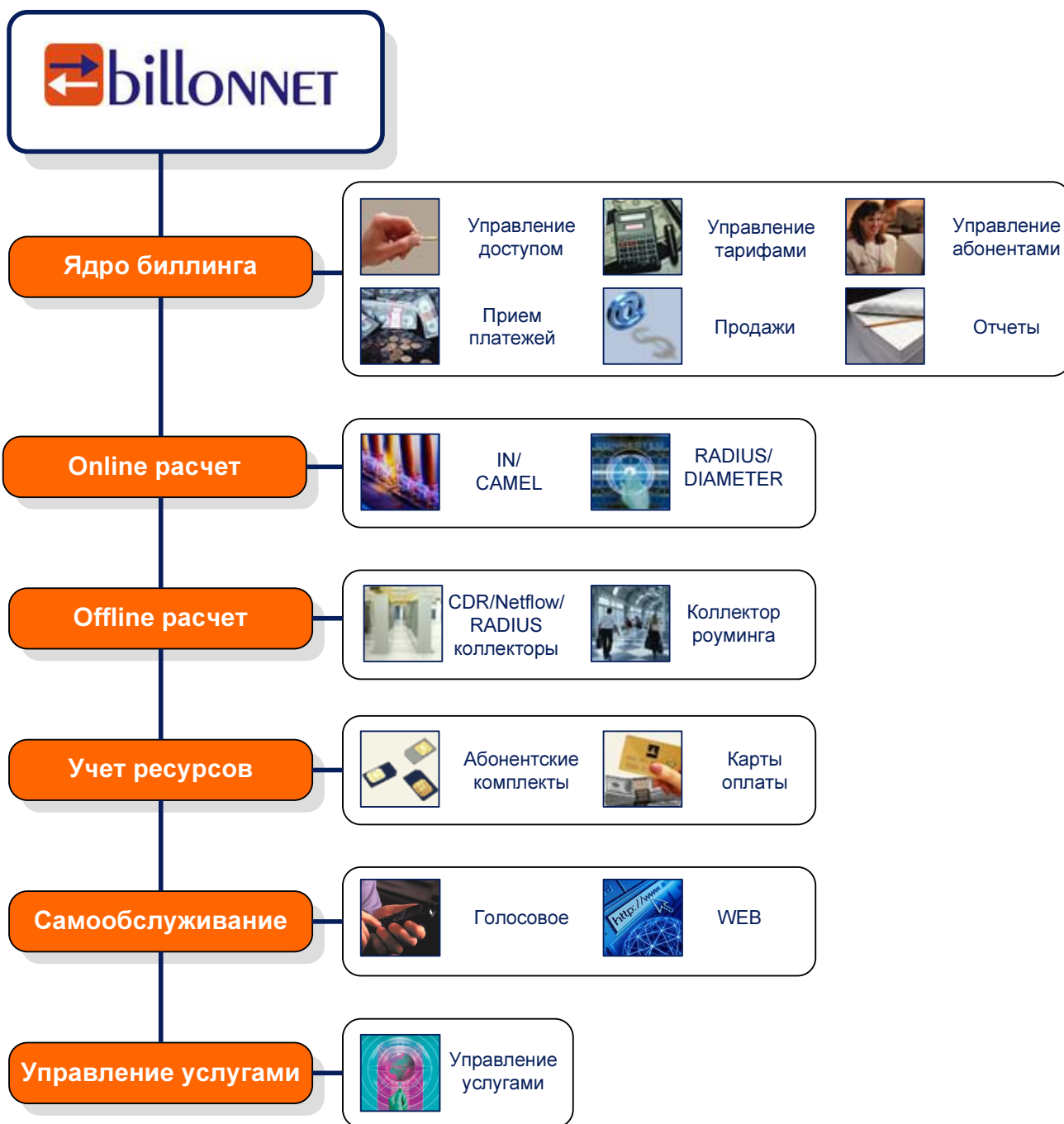
Включает в себя средства управления номерной емкостью оператора, коммутатором; хранит систему тарифов, данные абонентов и платёжные документы, лицевые счета абонентов и контракты на обслуживание, информацию о вызовах и стоимости; управляет взаиморасчётами оператора и абонента.



BILL-on-NET® выгодно отличается от других систем:

- Система является **конвергентной**, работает с абонентами различных стандартов связи. В одной базе данных организована работа с несколькими коммутаторами различных стандартов.
- Создано «легкое» решение. Инвестиции в аппаратные платформы и операционные затраты на их поддержку **минимальны**. Это достигается тщательной проработкой архитектуры системы и применением специальных алгоритмов быстрой обработки данных.
- По желанию клиента поддерживается **отдельная** версия продукта, учитывающая особые требования заказчика в области маркетинговых продуктов, бизнес-процессов, интеграции с другими системами. Поддержка отдельной версии – уникальная услуга на рынке биллинговых систем.

Подсистемы BILL-on-NET®





Подсистема администрирования

Подсистема администрирования предназначена для настройки прав доступа пользовательских групп. Настройка заключается в разбиении пользователей на группы и назначении прав доступа к данным для каждой из этих групп.

В подсистему вынесены функции настройки системы в целом, а также функции администрирования непосредственно SQL-сервера. Подсистема базируется на системных таблицах SQL-сервера, сохраняя всю его политику безопасности.

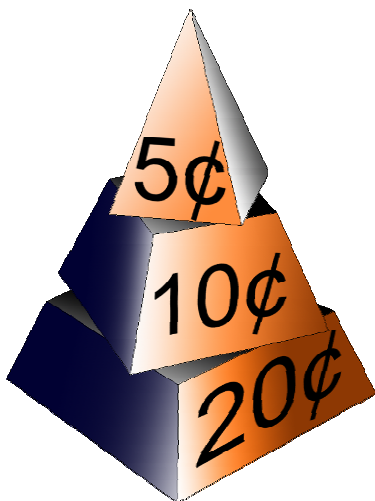
Для облегчения работы администратора, хранимые процедуры системы разбиты на группы - функции. Доступ групп пользователей к этим функциям определяется администратором. Возможна вложенность групп, причем права доступа к функциям наследуются.

Подсистема тарификации

Подсистема предназначена для регистрации настроек, необходимых для расчета стоимости телефонных услуг, и управления этими настройками.

Отличительные особенности:

- Поддержка отдельных таблиц тарификации для каждой географической зоны местонахождения абонента (в том числе в роуминге).
- Полноценный анализ А-номера или В-номера с учетом количества цифр, модификация номера (удаление цифр и добавление префиксов).
- Вычисление тарифа в зависимости от:
 - ✓ типа звонка или услуги;
 - ✓ А-номера или В-номера;
 - ✓ географического положения абонента (сота);
 - ✓ времени суток;
 - ✓ дня недели;
 - ✓ выходного/буднего дня;
 - ✓ дополнительных сервисов коммутатора.
- Гибкая система модификаторов.



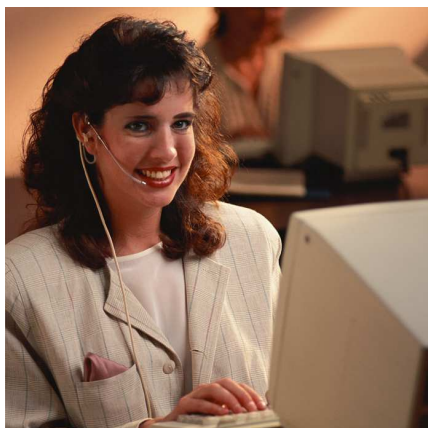
Подсистема тарификации: модификаторы

Подсистема поддерживает следующие виды модификации тарифа:

- **Групповая модификация** – скидка в зависимости от количества абонентов у клиента.
- **Групповой тариф** – скидка на звонки мобильный-мобильный внутри клиента.
- Скидки на звонки на **любимые номера**.
- **Локальная модификация** - зависимость стоимости от длительности звонка.
- **Глобальная модификация** - изменение стоимости услуг абонента в зависимости от суммарных объемов за период:

- ✓ **Дневной модификатор** – скидка на определенные типы звонков или других услуг, зависящая от суммарных объемов за сутки.
- ✓ **Месячный модификатор** – скидка на определенные типы звонков или других услуг, зависящая от суммарных объемов за биллинговый период.
- **Ежемесячные квоты** - выделение льготного эфирного времени на отдельного абонента, на лицевой счет, на клиента.

Подсистема работы с клиентами



Клиент – это лицо (физическое или юридическое), ответственное за оплату услуг и оборудования, предоставляемых приписанным ему абонентам. Клиент определен как объект-папка, содержащий в себе другие объекты – лицевые счета, количество которых не ограничено.

Лицевой счет – это сущность для ведения состояния расчетов. Баланс хранится на лицевом счете. Платежи и биллы привязываются к лицевым счетам. Лицевой счет определен как объект-папка, содержащий в себе другие объекты – абонентов, количество которых не ограничено.

Абонент – лицо, которое потребляет услуги связи. Стоимость услуг привязана к абоненту. Для любого момента времени известен телефонный номер абонента.

Функционал:

- ввод, чтение и редактирование данных о клиенте, его лицевых счетах и абонентах;
- текущее обслуживание клиента (смена тарифного плана, набора услуг, печать счета, детализации, смена номера, замена SIM-карты и т.д.)
- ведение оперативных и долгосрочных записей о контактах с клиентом или его представителями;
- получение информации о различных аспектах взаимодействия компании с клиентами, в том числе история тарифов, предоставления услуг.

Подсистема работы с клиентами: кредитный контроль

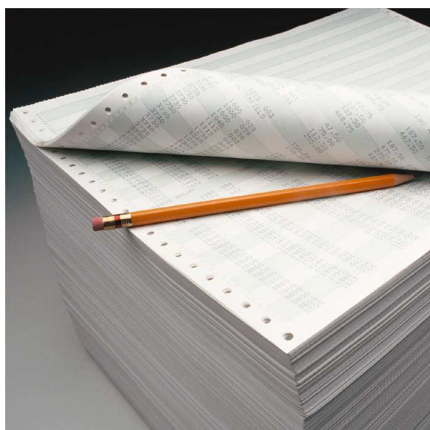
Кредитный контроль ведется по балансу лицевого счета.

Функционал:

- ✓ Поддерживается понятие «тип лицевого счета», которое определяет пороги отключения/подключения услуг на коммутаторе на одного абонента лицевого счета. Порог лицевого счета вычисляется путем умножения порога типа лицевого счета на количество абонентов.
- ✓ Имеется возможность задания абсолютных порогов, не зависящих от количества абонентов.
- ✓ Пороги доступа для каждого лицевого счета можно настроить индивидуально.
- ✓ Поддерживается автоматическая настройка индивидуальных порогов доступа на лицевой счет в зависимости от истории платежей.
- ✓ Поддержка функционала «обещанный платеж» - возможность добавить платеж, который приведет к временной разблокировке абонента. Платеж будет существовать определенный период времени, после чего будет автоматически аннулирован.



Подсистема генерации отчетов

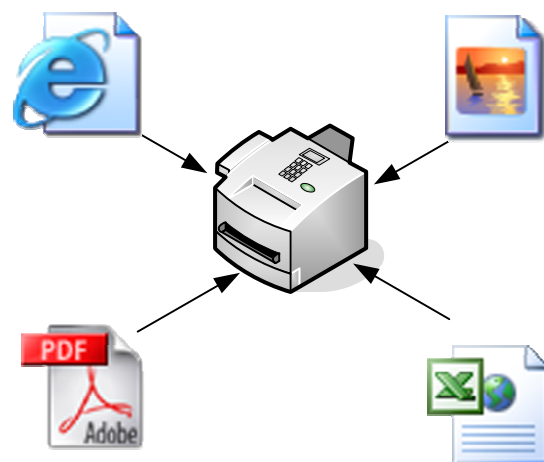


Набор стандартных отчетов:

- ✓ счет;
- ✓ счет-фактура;
- ✓ отчет по телефонным разговорам;
- ✓ отчет по телефонным разговорам, не попавшим в последний билл;
- ✓ сводка по проведенным начислениям;
- ✓ отчет о состоянии счета и проведенных начислениях;
- ✓ детализация проведенных начислений;
- ✓ извещение о проведенных начислениях.

Функционал:

- ✓ Редактирование и создание новых отчетов.
- ✓ Поддержка параметров отчета.
- ✓ Разграничение прав доступа к отчетам.
- ✓ Поддержка отчетов по нескольким базам данных.
- ✓ Просмотр очереди выполнения отчетов.
- ✓ Просмотр и печать сгенерированных отчетов.
- ✓ Экспорт в HTML, PDF, JPEG, XLS.



Подсистема ввода платежей

Подсистема предназначена для потокового ввода данных о поступлениях денежных средств и данных о курсах зарегистрированных валют.

Функционал:

- ✓ расширенный поиск по номеру договора, по спеллингу названия клиента, Ф.И.О. контактного лица или абонента, номера абонента, мобильного номера абонента, счета;
- ✓ ввод данных о платежах с указанием плательщика, даты поступления платежа, метода оплаты, валюты, суммы платежа, даты конвертации;
- ✓ подтверждение или удаление/изменение данных о введенных платежах;
- ✓ ведение курсов валют, зарегистрированных в системе.

Функционал «Удаленная касса»:

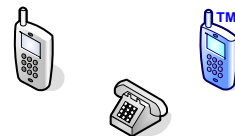
- ✓ управление ККМ только из интерфейса программы;
- ✓ автоматическое добавление платежей клиенту;
- ✓ выделение суммы НДС.



Подсистема приема данных и управления коммутатором



Подсистема предназначена для чтения и записи данных о текущем состоянии абонента в коммутаторе а также для предварительной обработки поступающей от коммутирующих устройств информации.



Функционал:

- ✓ многопоточное управление коммутатором;
- ✓ поддержка интерфейсов RS-232, Ethernet, X.21, V.35;
- ✓ поддержка протоколов TCP/IP, X..25, MML, MTP, Telnet, FTP;
- ✓ многопоточное преобразование CDR-ов;
- ✓ предварительная оценка;
- ✓ передача звонков основному серверу;
- ✓ реализация в виде приложения или системного сервиса Windows;
- ✓ настраиваемые форматы команд коммутатора;
- ✓ возможность интеграции с любыми типами коммутаторов.

Внедрения:



Подсистема управления номерной емкостью

Подсистема применяется для биллинга телефонии.

Поддерживаются следующие понятия:

- ✓ **Расчетный номер** - уникальный идентификатор абонентского терминала.
- ✓ **Телефонный номер** – адрес абонента в телефонной сети. Одному терминалу может соответствовать несколько телефонных номеров:



Тип номера	GSM/CDMA	AMPS/DAMPS	Fixed Lines
Расчетный номер	IMSI	ESN или MIN	Городской номер
Телефонный номер 1	MSISDN	MIN	Городской номер
Телефонный номер 2	Городской номер	Городской номер	-
Телефонный номер 3	Передача данных	-	-

Функционал:

- ✓ Создание диапазонов расчетных и телефонных номеров.
- ✓ Групповое связывание номеров.
- ✓ Ведение статуса номеров («свободен»/«занят»).
- ✓ Ведение базы свободных и отключенных номеров.



Подсистема работы с дилерами



Подсистема предназначена для обмена данными с дилерами по продажам и для взаиморасчетов.

Функционал:

- ✓ выгрузка пустых контрактов для дилеров;
- ✓ заполнение контрактов у дилера;
- ✓ выбор тарифного плана;
- ✓ выбор набора услуг;
- ✓ импорт заполненных дилером контрактов;
- ✓ расчет дилерского вознаграждения;
- ✓ расчет штрафов;
- ✓ ведение условий расчета с дилерами;
- ✓ детализация расчета вознаграждения и штрафа.



Схемы		Категории						
№	Схема	№	Категория	Номинал платежа	Вознаграждение	Кол-во дней для вычета	Платежей менее чем	Вычет
1	Стандартная схема №1	1	Категория	0,0000	300,0000	60	0,0100	300,0
2	Стандартная схема №2	2	2 категория	95,0000	300,0000	60	95,0100	150,0
		3	3 категория	190,0000	350,0000	90	190,0100	150,0
		4	4 категория	380,0000	400,0000	120	380,0100	150,0
		5	5 категория	1 520,0000	500,0000	150	1 520,0100	150,0

Подсистема работы с роумерами

Подсистема поддерживает TAP1, TAP2, TAP2+ и TAP3 форматы, соответствующие рекомендациям Ассоциации GSM, в том числе спецификациям форматов данных TD.01, TD.17, TD.24, TD.37 и TD.57 и спецификациям процедур BA.01, BA.08 и BA.11.

Функционал:

- ✓ контроль формата файлов;
- ✓ проверка содержания файлов на непротиворечивость;
- ✓ контроль последовательного номера файла;
- ✓ предотвращение дублирования записей;
- ✓ повторная отправка файлов по запросу клирингового дома;
- ✓ автоматический контроль корректности данных в соответствии со стандартами GSM TD.24 и TD.57;
- ✓ отчет об ошибках в соответствии с GSM TD.24;
- ✓ обработка ошибочных файлов (запросы коррекции);
- ✓ поддержка протоколов обмена SMTP / POP3 и FTP.



Подсистема учета движения товарно-материальных ценностей

Подсистема предназначена для оперативного учета движения оборудования на предприятии связи.

Функционал:

- ✓ поддержка множества складов;
- ✓ работа с многими поставщиками, контрагентами и их менеджерами;
- ✓ ввод, просмотр и изменение данных о складах;
- ✓ ввод, просмотр и редактирование групп оборудования;
- ✓ ввод, просмотр и изменение данных об оборудовании;
- ✓ генерация отчетов:
 - остатки на складах по группам;
 - остатки на складах по товарам;
 - остатки по складам;
 - товарный отчет;
 - оборотная ведомость;
 - приходная накладная;
 - расходная накладная.



Подсистема автоинформатора

Подсистема предназначена для передачи голосовых и SMS-сообщений абоненту.

Функционал:



- ✓ сообщение о необходимости пополнения счета;
- ✓ сообщение о загрузке карты предоплаты;
- ✓ сообщение текущего курса предприятия;
- ✓ сообщение московского времени;
- ✓ произвольное сообщение в назначенное абонентом время;
- ✓ анекдоты.

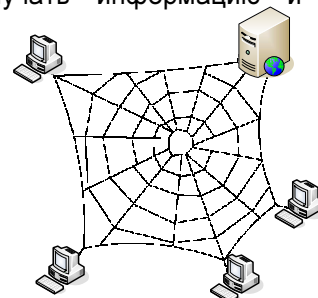
Список сообщений формируется системой путем опроса базы данных Bill-On-Line®. Подсистема может быть также использована для организации «горячих линий» для технической и информационной поддержки абонентов через операторов.

Подсистема информационно-справочного обслуживания абонентов

Подсистема предоставляет абоненту возможность самостоятельно получать информацию и управлять своим счетом через голосовое меню или Web-интерфейс.

Функционал:

- ✓ проверка состояния баланса;
- ✓ загрузка карты предоплаты;
- ✓ информация о тарифном плане;





- ✓ информация о подключенных услугах;
- ✓ информация о текущем курсе предприятия;
- ✓ последний выставленный счет (Web);
- ✓ детализация начислений и звонков (Web);
- ✓ смена тарифного плана;
- ✓ подключение/отключение услуг.



Модули предбиллинга и долговременного хранения данных



Модуль предбиллинга позволяет снизить вычислительную нагрузку на основной сервер базы данных.

Модуль предбиллинга располагается на отдельном сервере. Модуль выполняет расчет стоимости звонка и передает оцененный звонок в основную базу данных.

Модуль долговременного хранения данных предназначен для работы со старыми расчетными периодами, информация по которым архивирована и

удалена из основной базы данных.

Оператор связи имеет возможность печатать детализации звонков, счета, счета-фактуры по прошлым расчетным периодам. Количество информации не ограничено.



Подсистема формирования аналитических и статистических отчетов

Набор стандартных отчетов:

- ✓ динамика ARPU;
- ✓ динамика использования трафика по типам;
- ✓ динамика продаж;
- ✓ динамика оттока;
- ✓ динамика загрузки карт предоплаты;
- ✓ распределение абонентов по тарифным планам;
- ✓ состав трафика.

Функционал:

- ✓ редактирование и создание новых отчетов;



- ✓ формирование отчетов по расписанию;
- ✓ поддержка параметров отчета;
- ✓ разграничение прав доступа к отчетам;
- ✓ поддержка отчетов по нескольким базам данных;
- ✓ просмотр очереди выполнения отчетов;
- ✓ просмотр и печать сгенерированных отчетов;
- ✓ экспорт в HTML, PDF, JPEG, XLS.

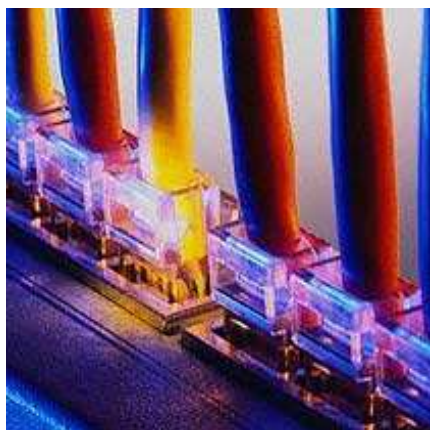
Модуль работы с картами предоплаты

Функционал:

- ✓ единая карта для всех услуг;
- ✓ генерация, заказ партий карт;
- ✓ экспорт партии карт для производителя;
- ✓ импорт партии карт от производителя;
- ✓ ведение счетчиков попыток неудачных активаций;
- ✓ блокировка абонента при превышении лимита неудачных активаций;
- ✓ поиск карты;
- ✓ поддержка истории карты;
- ✓ блокировка /разблокировка карт;
- ✓ активация карты и зачисление платежа с рабочего места оператора;
- ✓ поддержка различных номиналов и валют;
- ✓ поддержка сроков действия карт
- ✓ учет продажи партий карт дилерам;
- ✓ хранение PIN-кодов в зашифрованном виде;
- ✓ ведение протокола активации карт.



Модуль IN (Интеллектуальная Платформа)



Система на базе технологии IN предназначена для предоставления услуги «горячего биллинга» для всей абонентской емкости сети, включая услуги в роуминге.

Функционал:

- ✓ поддержка Camel 2, Camel 2+;
- ✓ тарификация любых звонков в домашней и визитной сети в режиме реального времени;
- ✓ разрыв соединения при исчерпании баланса;
- ✓ тарификация исходящих SMS сообщений;

- ✓ поддержка автоответчиков;
- ✓ наличие процедуры резервного сбоя или предоставление соединения в случае остановки или технических работ в биллинге;
- ✓ контроль тарификации данных от IN-платформы и записей коммутатора.



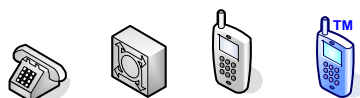
Модуль межоператорских расчетов



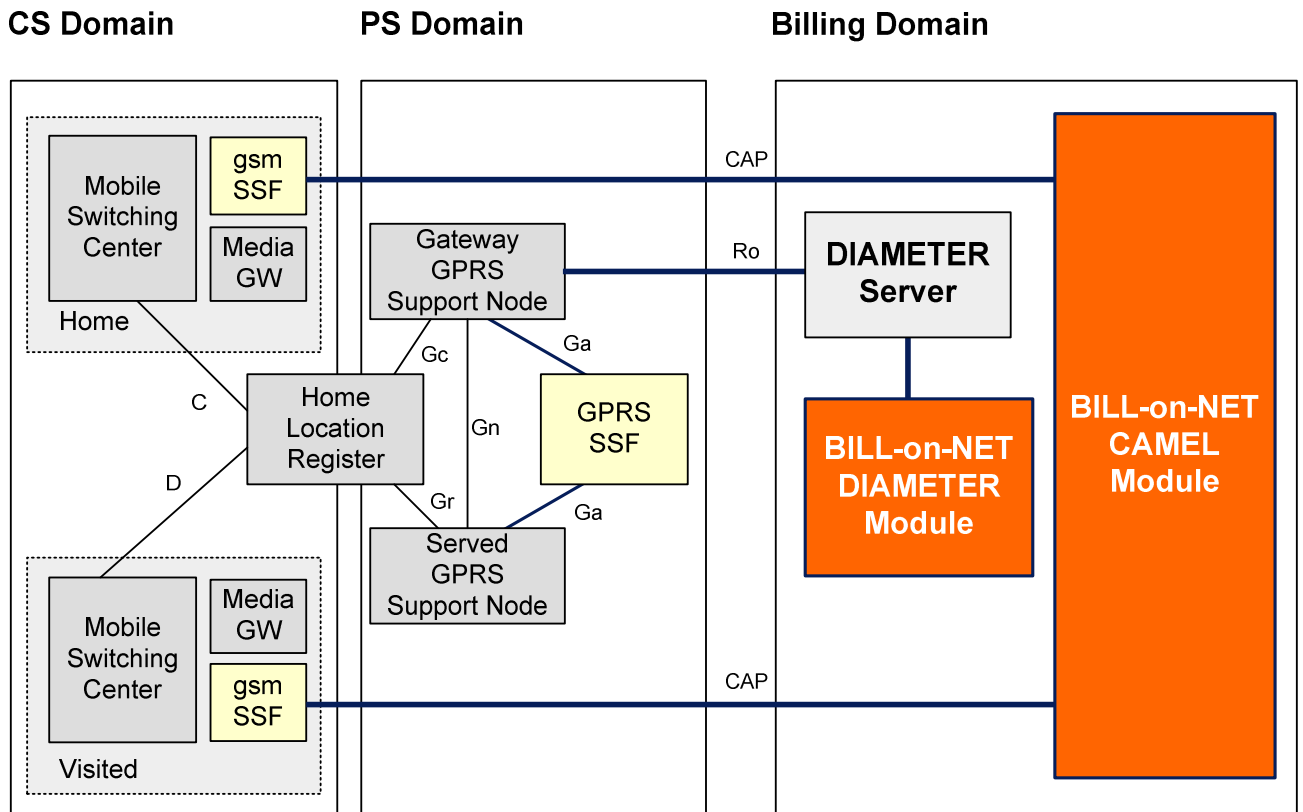
Модуль представляет собой биллинговую систему класса Interconnect.

Функционал:

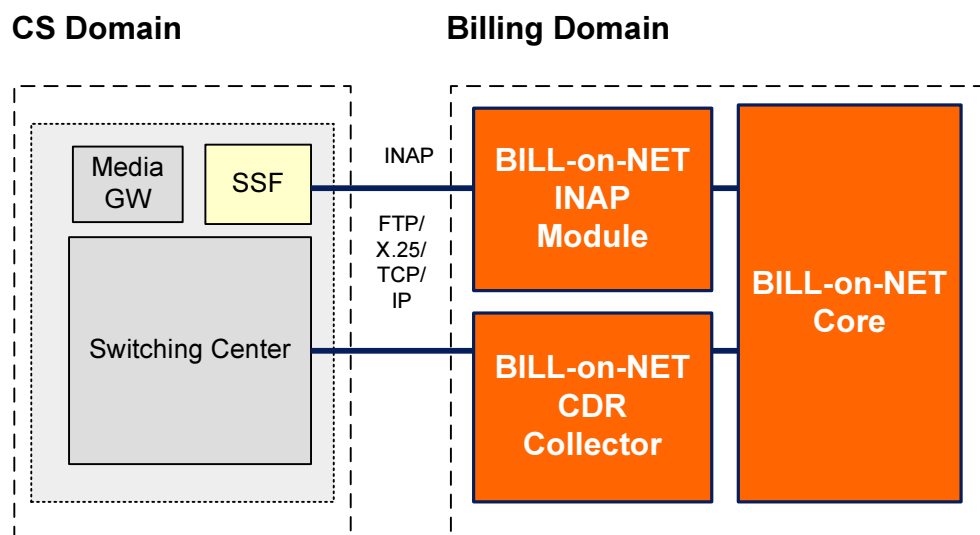
- ✓ загрузка CDR-ов коммутатора, включая транзитные звонки;
- ✓ ведение маршрутов (направлений) коммутатора;
- ✓ привязка маршрутов к компаниям-операторам;
- ✓ тарификация входящего/исходящего трафика;
- ✓ округление длительности соединения;
- ✓ бесплатный интервал;
- ✓ генерация счетов, счетов-фактур;
- ✓ ведение тарифов компаний-операторов;
- ✓ тарификация междугородного и международного трафика по зонам с целью проверки счетов провайдеров.



Архитектура on-line решения для сотовой телефонии



Архитектура on-line решения для фиксированной телефонии



Архитектура решения для биллинга услуг передачи данных

